

# BAUER

## Solartechnik GmbH



# BS-6MHB5-EL

## Monokrystaliczny Moduł PV 355 - 365 W



### GWARANCJA

20 lat gwarancji na produkt oraz rozszerzona liniowa gwarancja wydajności na okres 25 lat

### CERTYFIKACJA

Ciągła, wewnętrzna kontrola jakości - wielokrotnie potwierdzona certyfikatami niezależnych akredytowanych instytucji certyfikujących

### STOPIEŃ SPRAWNOŚCI

Wysoki stopień sprawności zapewnia optymalną wydajność - innowacje zostają bezpośrednio wdrażane w procesie produkcji

### DODATNIA TOLERANCJA MOCY

Dostarczane są wyłącznie moduły z pozytywną tolerancją mocy

### TECHNOLOGIA PERC - DOUBLE CELL

Podwójna liczba ogniw na tej samej powierzchni, redukuje utratę uzysku np. przy zacieleniu

### ODPORNOŚĆ NA WARUNKI ATMOSFERYCZNE

Standardowe testy mechanicznego obciążenia, zapobiegają zniszczeniom wywołanym przez warunki atmosferyczne

### GWARANCJA UDZIELANA PRZEZ NIEMIECKIEGO PRODUCENTA

W razie potrzeby zagwarantowana jest regulacja szkody przez niemieckiego producenta

### BEZPIECZEŃSTWO

Wysokiej jakości komponenty, zapewniają optymalną ochronę we wszelkich warunkach pogodowych

### TEST PID

Ogniwa słoneczne naszych wysokowydajnych modułów BAUER są testowane pod kątem PID

### UBEZPIECZENIE GWARANCJI - OCHRONA REASEKURACYJNA

Współpraca z towarzystwem reasekuracji MunichRe gwarantuje firmie BAUER jeszcze wyższy poziom stabilności finansowej i niezawodności - BAUER jest objęty 12-letnią gwarancją na produkt i 25-letnią gwarancją na produkcję prądu



KONTROLĘ JAKOŚCI ORAZ GWARANCJĘ ZAPEWNIĄ

## BAUER SOLARTECHNIK

Wysoki standard jakości zapewniany przez niemieckich inżynierów

## Parametry mechaniczne

Ogniwo PV	monokrystaliczne / PERC – Podwójne
Ułożenie ogniw PV	12 x 10 (120)
Wymiary modułu	1762 x 1048 x 35 mm
Waga	19,6 kg
Szkoło	szkoło hartowane 3,2 mm
Rama	stop aluminium
Tylna strona	Folia TPT
Osadzenie tworzywa	EVA
Przylącze	Puszka przyłączeniowa $\geq$ IP 67
Liczba diod	3x1 diody bypass
Kabel połączeniowy	4 mm <sup>2</sup> , 1100 mm, kompatybilne z MC4

## Współczynnik temperatury

Temperatura robocza (NOCT)	45°C $\pm$ 2
Współczynnik temperaturowy I <sub>sc</sub>	+0,048 %/K
Współczynnik temperaturowy V <sub>oc</sub>	-0,270 %/K
Współczynnik temperaturowy P <sub>mpp</sub>	-0,350 %/K

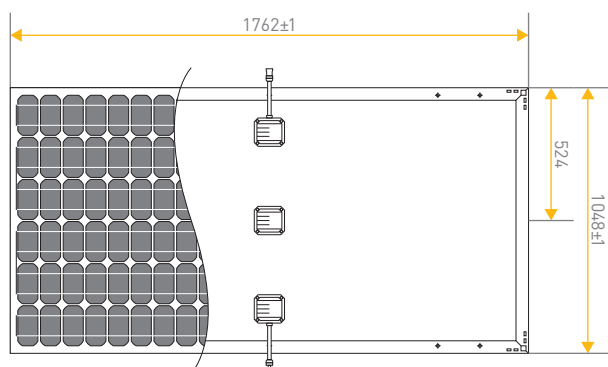
## Warunki użytkowania

Maksymalne napięcie	1000 V DC (TÜV)
Temperatura pracy	-40 do 85°C
Maksymalne zabezpieczenie łańcucha	20 A
Obciążenie statyczne (śnieg/wiatr)	5400 Pa
Grad	$\varnothing$ 25 mm przy 23 m/s

## Parametry elektryczne<sup>1</sup>

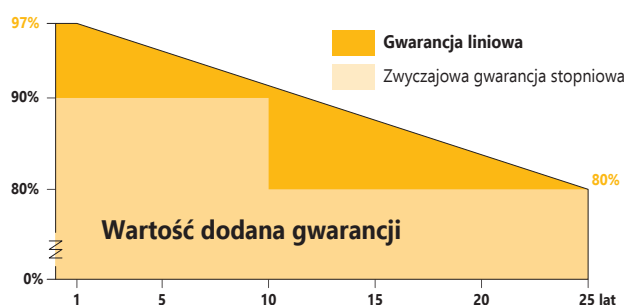
	BS-355-6MHB5-EL	BS-360-6MHB5-EL	BS-365-6MHB5-EL
Moc nominalna Wat P <sub>max</sub> (W <sub>p</sub> )	355 W	360 W	365 W
Tolerancja mocy P <sub>max</sub> (%)	0 ~ +3	0 ~ +3	0 ~ +3
Napięcie robocze przy maksymalnej mocy V <sub>mpp</sub> (V)	33,80	34,00	34,20
Prąd roboczy przy maksymalnej mocy I <sub>mpp</sub> (A)	10,51	10,58	10,68
Prąd zwarciaowy I <sub>sc</sub> (A)	11,26	11,35	11,43
Napięcie obwodu otwartego V <sub>oc</sub> (V)	40,30	40,50	40,70
Sprawność / wydajność modułu $\eta_m$ (%)	19,22	19,50	19,77

## Wymiary



## Warunki gwarancji<sup>2</sup>

Gwarancja na produkt 20 lat  
Gwarancja liniowa produkcji prądu 25 lat (minimum 80% po 25 latach)



## Zawartość opakowania przy dostawie

Moduły na palecie	30 sztuk
Moduły na ciężarówce	780 sztuk

## Kwalifikacje i certyfikaty

IEC 61215-1/-2(ed.1), IEC 61215-1-1(ed.1)  
IEC 61730-1(ed.2), IEC 61730-2(ed.2)



<sup>1</sup>Wartości dla standardowych warunków (STC): współczynnik masy optycznej 1,5 AM, natężenie promieniowania słonecznego 1000W/m<sup>2</sup>, temperatura ogniw 25°C. STC tolerancja pomiaru:  $\pm$ 3 % (P<sub>max</sub>),  $\pm$ 10 % (V<sub>max</sub>, I<sub>mpp</sub>, V<sub>oc</sub>, I<sub>sc</sub>). <sup>2</sup>Wartość nominalna zgodnie z pisemnymi warunkami gwarancji. Nie występuje indukowana światłem degradacja wydajności. Jedynym beneficjentem ubezpieczenia w ramach polisy reasekuracyjnej w MunichRe jest Firma Bauer Energiekonzepte GmbH. Skontaktuj się z nami, aby dowiedzieć się, jakie korzyści oferuje Ci ta ochrona ubezpieczeniowa. Uwagi: Przed użyciem proszę o zapoznanie się z instrukcją montażu oraz bezpieczeństwa. Zastrzeżona możliwość zmian. © 2019 Bauer Energiekonzepte GmbH. Stan na: 25.07.2020.



Dystrybucja:

**BAUER** ENERGIEKONZEPTE

Bauer Energiekonzepte GmbH  
Hinter der Mühl 2 · D-55278 Selzen

Telefon: +49 (0) 6737 - 8081 - 60  
Fax: +49 (0) 6737 - 8081 - 66

info@bauer-energiekonzepte.de  
www.bauer-energiekonzepte.de